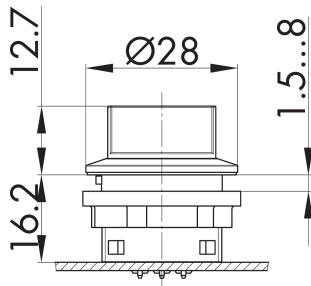
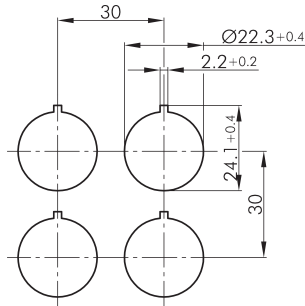




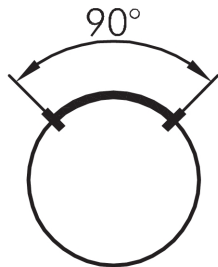
### Tête de bouton tournant lumineux, fonction maintenue SSWWA



rubrique:	Commutateurs à bouton tournant (à rappel/maintenu)
série:	SHORTRON® pour montage séparé
découpe de montage:	Ø 22,3 mm
classe de protection:	II (isolation de protection)
degré de protection:	IP65
fonction de commutation:	fonction d'accrochage
éclairage:	oui
marquage possible:	non
face avant	noir
manoeuvre positive	non
d'ouverture:	
forme:	rond



### Accessoire optionnel



#### Légende

**I=Position de commutation >=Rappel par ressort**



Bloc de contact à impulsion PTSI



Bloc de contact à impulsion PTSII



Bloc de contact à impulsion PTSII\_AU



Bloc de contact à impulsion PTSI\_AU



Bloc de contact lumineux à impulsion PTSII



Bloc de contact lumineux à impulsion PTSLII



Bloc de contact lumineux à impulsion PTSLII\_AU



Bloc de contact lumineux à impulsion PTSLI\_AU



Bloc de contact lumineux à impulsion PTSLO



Bloc de contact lumineux à impulsion PTSLOI



Bloc de contact lumineux à impulsion PTSLOI\_AU



Bloc de contact lumineux à impulsion PTSLOO



Bloc de contact lumineux à impulsion PTSLOO\_AU



Bloc de contact lumineux à impulsion PTSLO\_AU



Bloc de contact à impulsion PTSO



Bloc de contact à impulsion PTSOI



Bloc de contact à impulsion PTSOI\_AU



Bloc de contact à impulsion PTSOO



Bloc de contact à impulsion PTSOO\_AU



Bloc de contact à impulsion PTSO\_AU



Bague entretoise SDRSW

